

KOTŁOSPAW

**KOTŁY Z PODAJNIKIEM
ŚLIMAKOWYM
NA EKO-GROSZEK**



K-Ret

63-300 Pleszew, ul. Szenica 38
tel. 062 597 14 78, 062 597 14 79, fax 062 741 81 92
tel.kom. 0 600 494 315, 0 660 756 877

www.kotlospaw.pl

e-mail: kotlospaw@kotlospaw.pl

CZYSTO



I PRZYJEMNIE

KOTŁOSPAW

KOTŁY Z PODAJNIKIEM ŚLIMAKOWYM NA EKO-GROSZEK



KWM-SR

KWM-SGR

63-300 Pleszew, ul. Szenica 38
tel. 062 597 14 78, 062 597 14 79, fax 062 741 81 92
tel.kom. 0 600 494 315, 0 660 756 877

www.kotlospaw.pl

e-mail: kotlospaw@kotlospaw.pl

CZYSTO



I PRZYJEMNIE



Kotły typu K-Ret, KWM-SGR i KWM-SR są bardzo nowoczesnymi urządzeniami, w pełni zautomatyzowanymi, wielodobowymi, których obsługa sprowadzona jest do minimum. Wyposażone są w wysokiej jakości układ nawęglania, konstrukcyjnie zostały przystosowane do wysokoefektywnego spalania węgla kamiennego sortymentu groszek.



Paliwo do procesu spalania transportowane jest automatycznie za pomocą podajnika ślimakowego z zamontowanego obok kotła

zasobnika paliwa. W żeliwnej retortce następują wszystkie procesy prowadzące do spalania podawanego paliwa z udziałem powietrza dostarczanego wentylatorem nadmuchowym. Nad palnikiem węglowym zawieszony jest żeliwny deflektor - płyta promiennikowa kierująca promieniowanie ciepłe na żar celem dopalenia gazów palnych oraz rozpraszająca równomiernie spaliny do wymiennika ciepła. Popiół powstały w końcowej fazie spalania przemieszcza się na obrzeże retorty, po czym samoczynnie spada do komory popielnika, w której dla wygody eksploatacyjnej umiejscowiona jest wyciągana szuflada popielnicowa. Sprawne palenisko kotła pozwala na spalanie takiej ilości paliwa, jaka jest niezbędna do utrzymania zadanej na sterowniku temperatury. Sterownik dokonuje więc ciągłych pomiarów temperatury wody w kotle i na jej podstawie odpowiednio steruje pracą podajnika paliwa i wentylatora. Jednocześnie sterownik reguluje, o ile instalacja jest w nie wyposażona, pompą centralnego ogrzewania i pompą ciepłej wody użytkowej. Zaletą pracy kotła jest prosta obsługa polegająca na okresowym uzupełnianiu paliwa w zasobniku i usunięciu popiołu z szuflady popielnicowej bez konieczności wygaszania kotła. Po rozpaleniu kocioł nie wymaga stałej obsługi, a jego eksploatacja może

odbywać się w sposób ciągły w całym okresie grzewczym. W wypadku dłuższej przerwy w dostawie energii elektrycznej lub awarii kocioł posiada dodatkowy ruszt żeliwny (do 75kW) służący do spalania węgla, drewna i innych paliw stałych w sposób tradycyjny. Na specjalne zamówienie istnieje możliwość zamontowania stałego rusztu wodnego.

Kotły typu K-Ret, KWM-SGR i KWM-SR przeznaczone są do produkcji ciepła w celu ogrzewania budynków mieszkalnych i przemysłowych oraz do współpracy z zasobnikiem ciepłej wody użytkowej, także latem.

Są w pełni przyjazne środowisku naturalnemu co potwierdzają badania na „znak bezpieczeństwa ekologicznego” wydane przez Instytut Chemicznej Przeróbki Węgla w Zabrze i produkowane są o mocach:

K-Ret 15 - 95 kW

KWM-SGR 19 - 95 kW

KWM-SR 19 - 200 kW

Kotły powyżej 200 kW wykonujemy na indywidualne zamówienie.

Kotły dostarczane są w stanie zmontowanym i wyposażone są w następujące elementy:

- ślimakowy podajnik paliwa napędzany motoreduktorem
- samoczyszczące się palenisko retortowe wykonane z żeliwa
- wentylator nadmuchowy
- sterownik elektroniczny rozbudowany o funkcję cwu
- dodatkowy ruszt żeliwny (do mocy 75kW)
- regulator ciągu
- skrzynkę na popiół
- narzędzia do obsługi

Kotły z automatycznym podajnikiem paliwa posiadają nowoczesne rozwiązania konstrukcyjne wymienników ciepła w zależności od wymagań pomieszczeń, w których będą monto-



wane. Korpus kotła K-Ret, KWM-SGR i KWM-SR składa się z komory paleniskowej i wymiennika ciepła wykonanych z wysokiej jakości atestowanej stali.

K-Ret posiada kanały konwekcyjne znajdujące się w górnej części kotła (górnokanałowy) uformowane na kształt „półek”, z których jedna wykonana jest w formie sita z płomienicami. Budowa takiego kotła ma znaczący wpływ na jego żywotność oraz bardzo szybkie osiągnięcie mocy. W przedniej części kotła K-Ret znajduje się wyczystka rewizyjna ułatwiająca wygodny dostęp do kanałów konwekcyjnych w celu okresowego czyszczenia.

Kocioł KWM-SGR (górnokanałowy) kanały konwekcyjne zamontowane ma w górnej części. Uformowane są one na kształt czterech „półek”. Budowa takiego kotła ma znaczący wpływ na jego żywotność, a jego małe gabaryty pozwalają na montowanie urządzenia na małych powierzchniach. W przedniej części kotła KWM-SGR znajdują się wyczystki rewizyjne ułatwiające wygodny dostęp do kanałów konwekcyjnych.

Kocioł typu KWM-SR wymiennik ciepła posiada w tylnej części, za paleniskiem, i ma formę pionowych dwóch

(19-100 kW) lub czterech (125-350 kW), w zależności od mocy kotła, kanałów konwekcyjnych. Taka budowa pozwala na osiągnięcie efektu samooczyszczania się kanałów konwekcyjnych i opadaniu sadzy do komór zbiorczych, które zabezpieczone są klapami rewizyjnymi umieszczonymi z boku kotła. Dodatkowym atutem kotła KWM-SR (dwukanałowego) są rury (opłonki) umieszczone w kanale konwekcyjnym, a w kotłach dwu i czterokanałowych kolektory płomienicowe znajdujące się w górnej części paleniska, które mają znaczący wpływ na podniesienie sprawności kotła.

Kotły typu K-Ret, KWM-SGR i KWM-SR posiadają zamontowane w przedniej części kotła termiczne drzwiczki paleniskowe i zasypowe zakończone specjalną uszczelką termiczną. Całość kotłów obudowana jest wysokogatunkową izolacją termiczną, która zabezpieczona jest obudową metalową.

Kotły centralnego ogrzewania typu K-Ret, KWM-SGR i KWM-SR montować należy zgodnie z normą PN-91/B-02413 i BN-71/8864-27 dotyczącą zabezpieczenia urządzeń grzewczych wodnych systemu otwartego oraz naczyń wzbiorczych systemu otwartego.

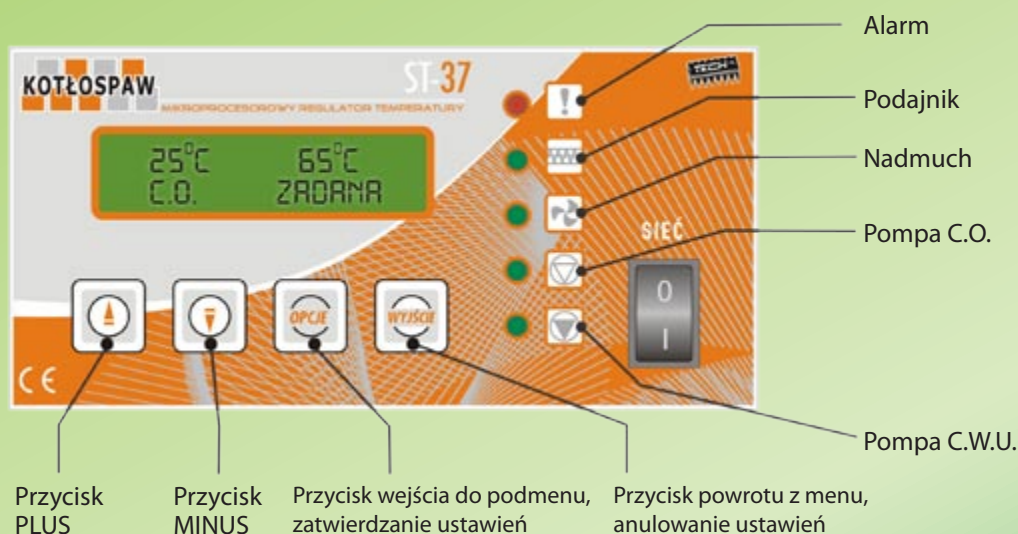


Panel sterowania

Regulator temperatury przeznaczony jest do kotłów C.O. Steruje pompą obiegu wody, pompą Ciepłej Wody Użytkowej (C.W.U.), nadmuchačem (wentylatorem), oraz podajnikiem paliwa.

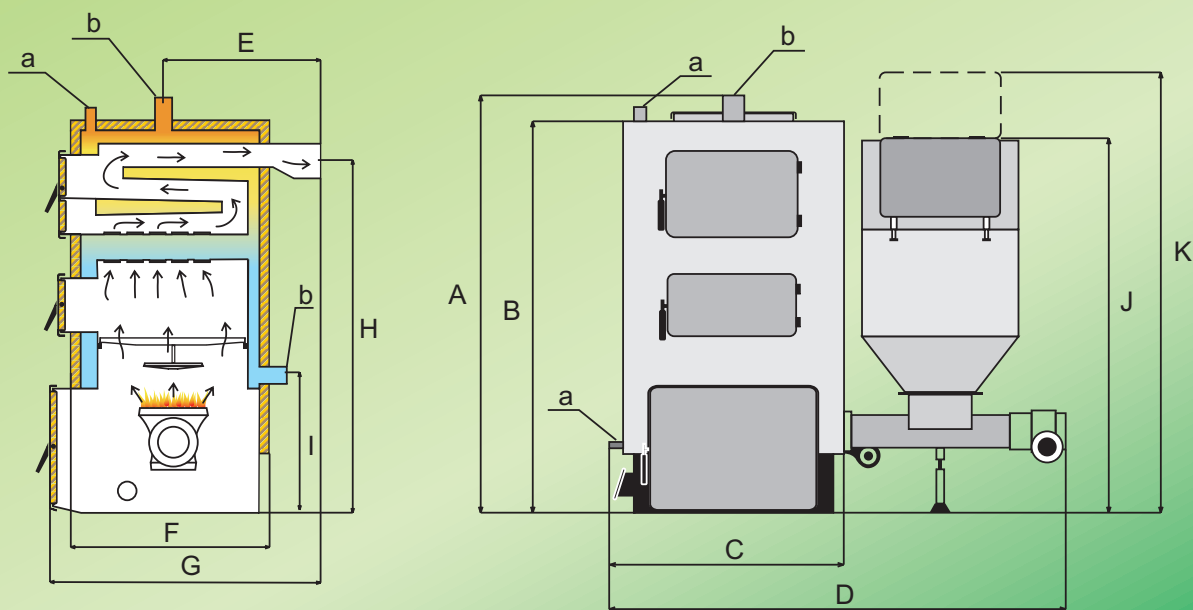
Jeśli temperatura kotła jest niższa od temperatury zadanej, regulator znajduje się w cyklu pracy, w którym nadmuch pracuje przez cały czas, natomiast czas pracy podajnika paliwa jest ustawiany przez użytkownika (ustawia się zarówno czas pracy jak i czas przerwy).

Jeśli temperatura kotła jest równa, bądź wyższa od temperatury zadanej, regulator znajduje się w cyklu podtrzymania.



KOTŁY typu K-Ret

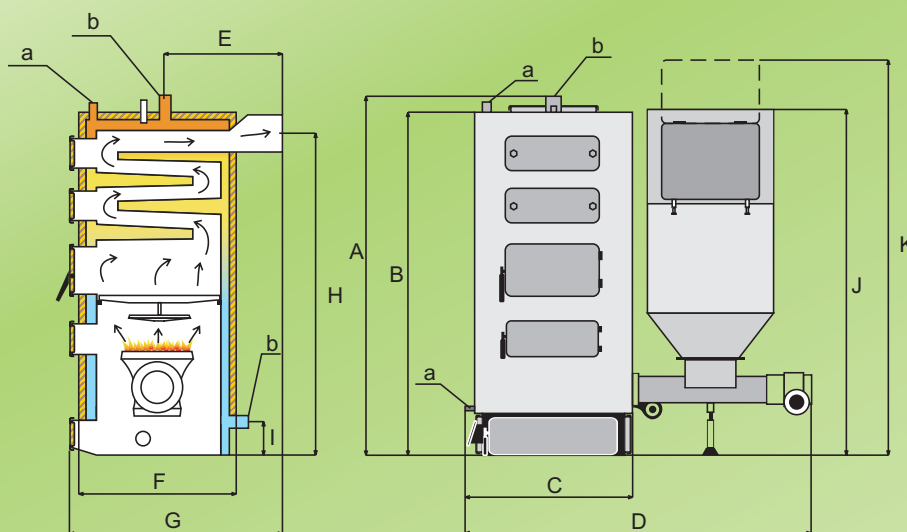
L.p.	Wyszczególnienie	j.m.	Parametry techniczne kotłów K-Ret						
1	Typ kotła		15	19	25	38	50	62	75
2	Moc minimaln kotła	kW	5	6	8	12	15	19	23
3	Powierzchnia grzewcza	m ²	2	2	3	4	5	6	8
4	Wielkość powierzchni do ogrzania	m ²	do 100	do 120	120÷200	200÷300	300÷400	500÷700	700÷900
5	Rodzaj paliwa		Węgiel kamienny asortyment groszek energetyczny typ 31 lub 31.1 o granulacji 5÷25 mm, zdolności spiekania RJ<10, wilgotności do 15%, zawartości miazgi do 10%, popiołu ≤ 10%, temp. mięknięcia ≥ 1150°C, siarka ≤ 0,6%, wartość opałowa 26MJ/kg.						
6	Max zużycie paliwa przy mocy nominalnej	kg/h	2,5	3,3	4,2	6,5	8,5	10,0	12,7
7	Pojemność zbiornika kotła	kg	95	160		200			
8	Pojemność wodna kotła	L	67	67	127	159	208	220	280
9	Masa kotła	kg	360	363	430	570	660	800	928
10	Wielkość drzwiczek zasypowych	wys.	200	200	200	200	200	200	200
		szer.	300	300	300	300	300	400	400
11	Głębokość paleniska	mm	400	400	550	580	680	780	930
12	Szerokość paleniska	mm	360	360	400	500	600	700	800
13	Maksymalna temperatura wody	°C	90						
14	Maksymalne ciśnienie robocze	Bar	1,5						
15	Ciśnienie próbne	Bar	4,0						
16	Sprawność cieplna	%	> 80						
17	Wymagany ciąg spalin	Pa	20 ÷ 25						
18	Wymagana wysokość kominowa	m	5	5	6	8		10	
19	Wymagany przekrój otworu kominowego	cm ²	230	280		380		480	
		∅	170	190		220		250	
20	Wymiary przekroju czopucha	wys.	170	170	170	170	190	190	210
		szer.	170	170	170	170	190	190	210



K-Ret		15 kW	19 kW	25 kW	38 kW	50 kW	62 kW	75 kW
A	mm	1500	1500	1500	1610	1610	1610	1610
B	mm	1450	1450	1450	1560	1560	1560	1560
C	mm	535	535	580	690	790	890	990
D	mm	1155	1155	1200	1330	1430	1650	1750
E	mm	495	495	570	620	640	760	835
F	mm	570	570	720	760	860	950	1100
G	mm	910	910	1050	1080	1180	1330	1480
H	mm	1300	1300	1300	1310	1310	1395	1405
I	mm	514	514	514	514	514	405	405
J	mm	1320	1320	1320	1330	1330	1390	1460
K	mm	1620	1620	1620	1650	1650	1710	1900
a		¾"	¾"	¾"	¾"	¾"	¾"	¾"
b		2"	2"	2"	2"	2"	2"	2"

KOTŁY typu KWM-SGR

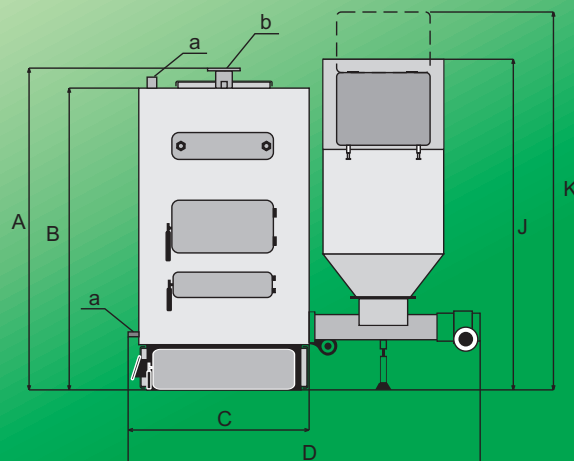
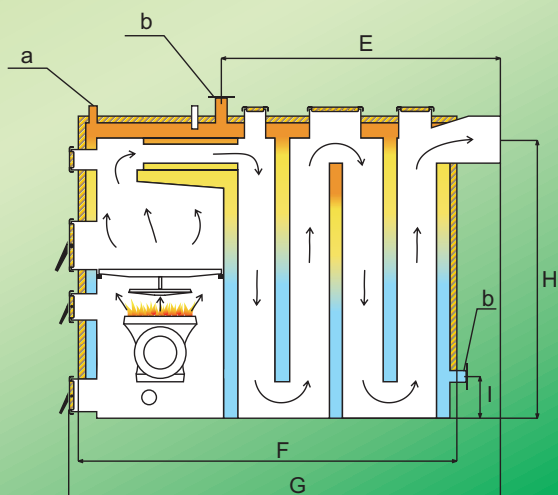
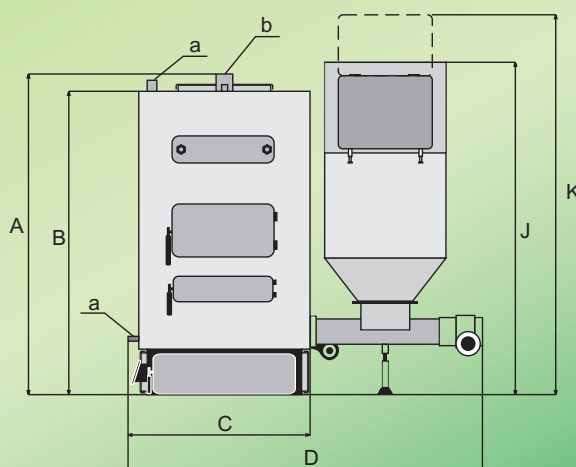
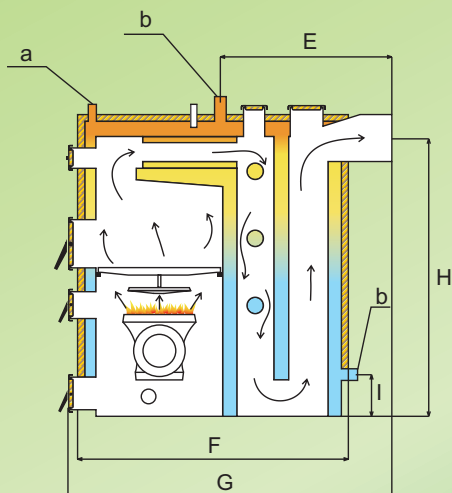
L.p.	Wyszczególnienie	j.m.	Parametry techniczne kotłów KWM-SGR					
1	Typ kotła		19	25	38	50	62	75
2	Moc nominalna	kW	19	25	38	50	62	75
3	Moc minimalna kotła	kW	6	8	12	15	19	23
4	Powierzchnia grzewcza	m ²	2	3	4	5	6	7,5
5	Wielkość powierzchni do ogrzania	m ²	do 140	140÷200	200÷300	300÷400	400÷500	500÷700
6	Rodzaj paliwa		Węgiel kamienny asortyment groszek energetyczny typ 31 lub 31.1 o granulacji 5÷25 mm, zdolności spiekania RJ<10, wilgotności do 15%, zawartości miazgi do 10%, popiołu ≤ 10%, temp. mięknięcia ≥ 1150°C, zawartość części lotnych 28-40%, siarka ≤ 0,6%, wartość opałowa 26MJ/kg. Dla kotłów z rusztem można stosować węgiel kawałkowy lub orzech.					
7	Max zużycie paliwa przy mocy nominalnej	kg/h	3,3	4,2	6,5	8,5	10,0	12,7
8	Pojemność zbiornika kotła	kg	160			200		
9	Pojemność wodna kotła	L	85	115	145	182	210	245
10	Masa kotła	kg	360	410	490	590	660	780
11	Wielkość drzwiczek zasypowych	wys.	200	200	200	220	220	220
		szer.	280	280	280	350	350	350
12	Głębokość paleniska	mm	350	410	460	540	590	640
13	Szerokość paleniska	mm	270	330	400	450	500	600
14	Maksymalna temperatura wody	°C	90					
15	Maksymalne ciśnienie robocze	Bar	1,5					
16	Ciśnienie próbne	Bar	4,0					
17	Sprawność cieplna	%	> 80					
18	Wymagany ciąg spalin	Pa	20 ÷ 25					
19	Wymagana wysokość komina	m	5	6	8		10	
20	Wymagany przekrój otworu kominowego	cm ²	280			380		480
		∅	190			220		250
21	Wymiary przekroju czopucha	wys.	150	150	170	190	190	210
		szer.	150	150	170	190	190	210
22	Ilość kanałów dymnych		2					



KWM-SGR		19 kW	25 kW	38 kW	50 kW	62 kW	75 kW
A	mm	1492	1585	1585	1620	1670	1720
B	mm	1442	1535	1535	1570	1620	1670
C	mm	368	428	498	548	598	698
D	mm	1000	1100	1200	1260	1400	1480
E	mm	403	539	559	605	659	684
F	mm	513	568	618	698	748	798
G	mm	971	1019	1069	1154	1234	1284
H	mm	1335	1417	1417	1485	1535	1595
I	mm	205	205	205	65	65	65
J	mm	1320	1320	1330	1330	1390	1460
K	mm	1620	1620	1650	1650	1710	1900
a		3/4"	3/4"	3/4"	3/4"	3/4"	3/4"
b		2"	2"	2"	2"	2"	2,5"

KOTŁY typu KWM-SR

L.p.	Wyszczególnienie	j.m.	Parametry techniczne kotłów KWM-SR								
1	Typ kotła		19	25	38	50	62	75	100	150	200
2	Moc nominalna	kW	19	25	38	50	62	75	100	150	200
3	Moc minimalna kotła	kW	6	8	12	15	19	23	30	45	60
4	Powierzchnia grzewcza	m ²	2	3	4	5	6	7,5	10,5	14	17
5	Wielkość powierzchni do ogrzania	m ²	do 140	140÷200	200÷300	300÷400	400÷500	500÷700	700÷1000	1000÷1300	1300÷1500
6	Rodzaj paliwa		Węgiel kamienny asortyment groszek energetyczny typ 31 lub 31.1 o granulacji 5÷25 mm, zdolności spiekania RJ<10, wilgotności do 15%, zawartości miazgi do 10%, popiołu ≤ 10%, temp. mięknięcia ≥ 1150°C, siarka ≤ 0,6%, wartość opałowa 26MJ/kg.								
7	Max zużycie paliwa przy mocy nominalnej	kg/h	3,3	4,2	6,5	8,5	10,0	12,7	17	25,5	34
8	Pojemność zbiornika kotła	kg	160			200			270		
9	Pojemność wodna kotła	L	112	125	170	215	255	315	450	560	590
10	Masa kotła	kg	420	488	545	635	735	870	1280	1580	1850
11	Wielkość drzwiczek zasypowych	wys.	180	200	200	220	220	250	250	320	320
		szer.	270	270	270	350	350	350	350	500	500
12	Głębokość paleniska	mm	350	400	440	500	550	600	670	780	830
13	Szerokość paleniska	mm	260	330	380	450	500	600	670	720	850
14	Maksymalna temperatura wody	°C	90								
15	Maksymalne ciśnienie robocze	Bar	1,5								
16	Ciśnienie próbne	Bar	4,0								
17	Sprawność cieplna	%	> 80								
18	Wymagany ciąg spalin	Pa	20			25			25 ÷ 35		
19	Wymagana wysokość kominowa	m	5	6	8			10		12	14
		cm ²	250		280	380	380	480	660	960	1150
20	Wymagany przekrój otworu kominowego	ø	180		190	220	220	250	290	350	390
		mm	150	150	170	190	190	210	240	290	320
21	Wymiary przekroju czopucha	wys.	150	150	170	190	190	210	240	290	320
		szer.	150	150	170	190	190	210	240	290	320
22	Ilość kanałów dymnych		2							4	

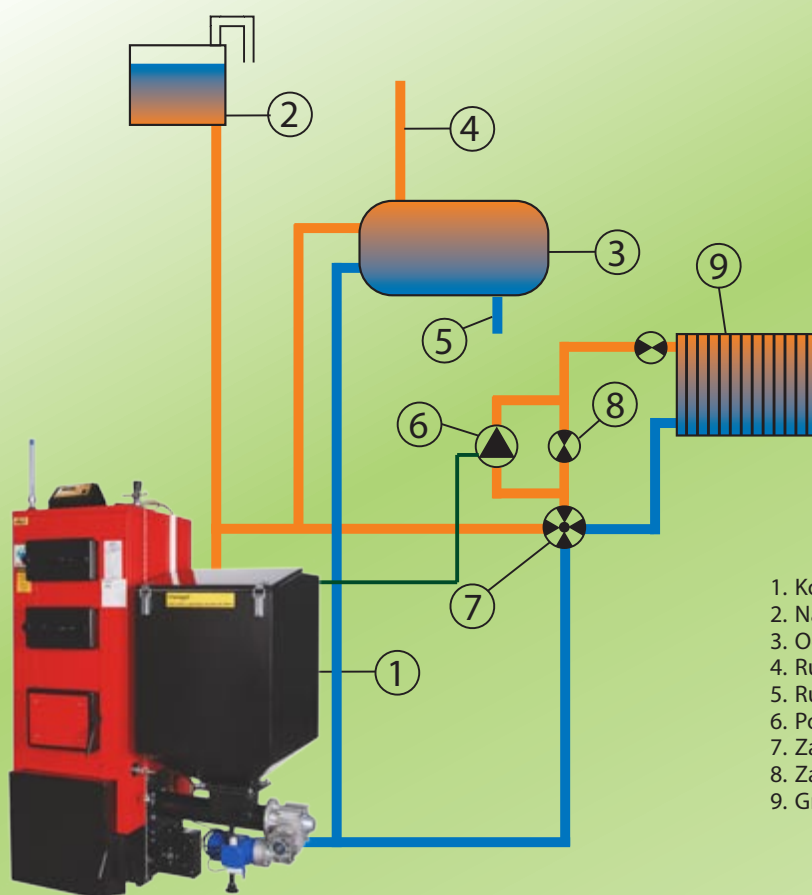


KOTŁY typu KWM-SR

KWM-SR		19 kW	25 kW	38 kW	50 kW	62 kW	75 kW	100 kW	150 kW	200 kW
A	mm	1075	1130	1245	1250	1325	1425	1575	1525	1575
B	mm	1025	1080	1195	1200	1275	1375	1525	1475	1525
C	mm	428	500	550	620	670	770	844	894	1024
D	mm	1048	1120	1190	1260	1430	1530	1640	1720	1910
E	mm	554	640	705	755	800	825	970	1288	1383
F	mm	828	920	980	1040	1090	1140	1348	1622	1712
G	mm	1183	1315	1410	1490	1560	1610	1858	2192	2332
H	mm	900	955	1050	1055	1120	1220	1350	1265	1300
I	mm	125	125	150	150	150	150	150	200	200
J	mm	1320	1320	1330	1330	1390	1460	1650	1650	1650
K	mm	1620	1620	1650	1650	1710	1900	2090	2090	2090
a		¾"	¾"	¾"	¾"	¾"	¾"	¾"	¾"	¾"
b		2"	2"	2"	2"	2"	2,5"	2,5"	ø 88,9 mm	ø 114,3 mm

Schemat podłączenia kotła do instalacji grzewczej

Zawór czterodrożny chroni kocioł przed niskotemperaturową korozją, co zapobiega przedwczesnemu jego zużyciu. Zamontowana instalacja musi spełniać wymagania polskich norm PN-91/B-02413 i BN-71/8864-27 dotyczących zabezpieczenia urządzeń ogrzewań wodnych systemu otwartego oraz naczyń wzbiorniczych systemu otwartego.



1. Kocioł
2. Naczynie wyrównawcze otwarte
3. Ogrzewacz wody użytkowej (bojler)
4. Rura wyjściowa ciepłej wody użytkowej
5. Rura zasilająca c.w.u.
6. Pompa obiegowa
7. Zawór czterodrożny
8. Zawór różnicowy
9. Grzejnik



DYSTRYBUTOR