

### UKS-M kocioł uniwersalny (tylnokanałowy)

ze sterownikiem rozbudowanym o moduł CWU

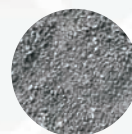
Idealne rozwiązanie dla niskich kotłowni. Przystosowany do spalania wielu gatunków paliw stałych, takich jak: miął, węgiel, drewno, granulaty i mieszanki paliwowe oraz komponenty biomasowe. Wbudowany w izolację kotła regulator z ciekłokrystalicznym wyświetlaczem pozwala na sterowanie dmuchawą napowietrzającą kocioł, pompą obiegową w układzie centralnego ogrzewania oraz programowaniem temperatury na zbiorniku ciepłej wody użytkowej.

### Cennik

MOC NOMINALNA	POWIERZCHNIA GRZEWCZA KOTŁA	WIELKOŚĆ POWIERZCHNI OGRZEWANEJ	CENA NETTO	VAT	CENA BRUTTO
12 kW	1,5 m <sup>2</sup>	do 90 m <sup>2</sup>	2.707,32 zł	622,68 zł	<b>3.330,00 zł</b>
14 kW	1,6 m <sup>2</sup>	do 110 m <sup>2</sup>	2.756,10 zł	633,90 zł	<b>3.390,00 zł</b>
21 kW	2,5 m <sup>2</sup>	do 130 m <sup>2</sup>	2.878,05 zł	661,95 zł	<b>3.540,00 zł</b>
25 kW	3,0 m <sup>2</sup>	do 160 m <sup>2</sup>	3.081,30 zł	708,70 zł	<b>3.790,00 zł</b>
30 kW	3,7 m <sup>2</sup>	do 200 m <sup>2</sup>	3.292,68 zł	757,32 zł	<b>4.050,00 zł</b>
38 kW	4,6 m <sup>2</sup>	do 250 m <sup>2</sup>	3.780,49 zł	869,51 zł	<b>4.650,00 zł</b>
46 kW	5,5 m <sup>2</sup>	do 300 m <sup>2</sup>	4.471,54 zł	1.028,46 zł	<b>5.500,00 zł</b>



węgiel



miął



drewno

### Zalety konstrukcyjne

Wydłużony obieg spalin z pionowymi kanałami konwekcyjnymi pozwalającymi na samooczyszczanie i opadanie sadzy do komór zbiorczych.

Rząd rur (opłonek) w górnej części paleniska wpływających na wysoką sprawność.

Specjalny system dystrybucji powietrza „SOUND AIR” pozwalający na spalanie miąłu metodą „od góry” co ma znaczny wpływ na zmniejszanie zanieczyszczenia środowiska.

Korpus kotła wykonany z atestowanej stali spawanej w osłonie gazu gwarantującej doskonałą jakość.

Duża komora załadunkowa przystosowana do spalania różnorodnych paliw w systemie „średniociepłym”.

Staly ruszt wodny wykonany z atestowanych rur grubościennych zapewniających długą trwałość.

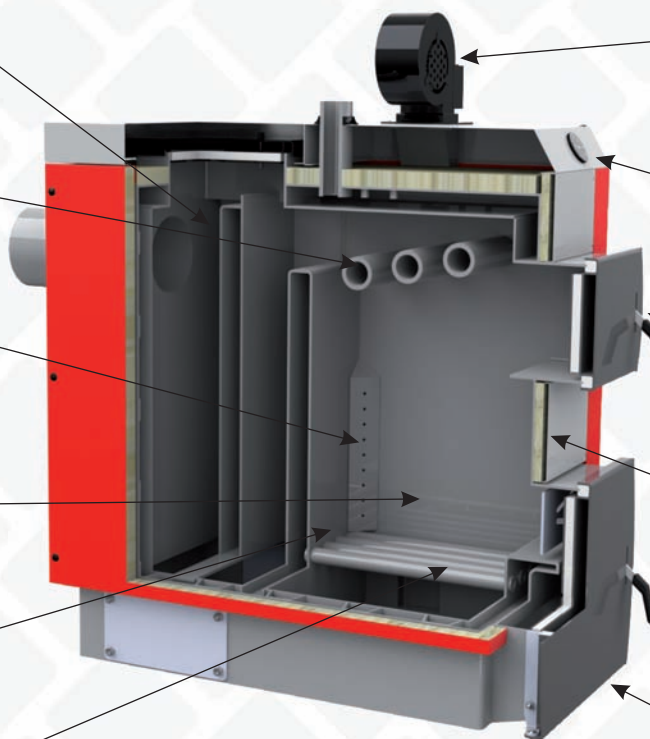
Wentylator „COMPRESS BIG” i łatwy w obsłudze panel sterowania ułatwiający utrzymanie zadanej temperatury na kotle oraz na zbiorniku c.w.u.

Wmontowany termometr z kapilarą służący do pomiaru temperatury na kotle w razie zaniku prądu.

Szerokie drzwiczki zasypowe i paleniskowo-popielnikowe posiadają uniwersalne mocowania umożliwiające łatwą zmianę kierunku otwierania w prawo lub w lewo.

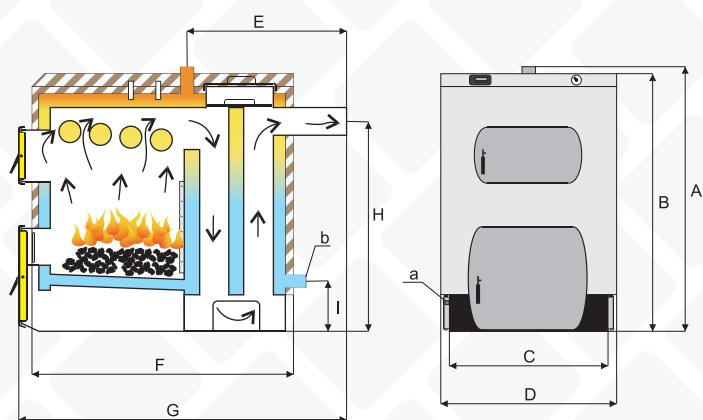
Estetycznie wykonana izolacja cieplna z technicznej wełny mineralnej umieszczonej w kasetach z blach ocynkowanych i malowanych proszkowo - łączy tradycyjną kolorystykę z nowoczesnością.

Drzwiczki zasypowe i paleniskowo-popielnikowe z wmontowaną płytą termiczną zmniejszającą straty ciepła oraz z uszczelką zapobiegającą wydostawaniu się dymu na kotłownię.



## Parametry techniczne kotła UKS-M

1.	Typ kotła		12	14	21	25	30	38	46	
2.	Moc nominalna	kW	12	14	21	25	30	38	46	
3.	Moc minimalna	kW	3,5	4	6	7	9	11	14	
4.	Średnia moc w systemie całodobowym	kW	6	7	10	12	15	19	23	
5.	Powierzchnia grzewcza kotła	m <sup>2</sup>	1,5	1,6	2,5	3,0	3,7	4,6	5,5	
6.	Orientacyjna powierzchnia ogrzewanego pom.	m <sup>2</sup>	70-90	90-110	110-130	130-160	160-200	200-250	250-300	
7.	Budynek ocieplony, nowa instalacja (q125W/m <sup>2</sup> )	m <sup>2</sup>	do 100	100-150	150-190	190-230	230-280	280-300	300-400	
8.	Jednorazowy zasyp paliwa	kg	15	18	27	40	61	74	105	
9.	Rodzaj paliwa podstawowego	Węgiel kamienny asortyment miał MI typ 32,1 kl. 25/12 wg PN-82/G-97001-3								
10.	Pojemność wodna kotła	l	69	74	90	110	135	149	154	
11.	Masa zestawu bez wody	kg	200	213	219	264	325	388	423	
12.	Wielkość otworu zasypowego	wys.	mm							
		szer.	210	210	210	210	210	210	210	
13.	Głębokość paleniska	mm	290	280	320	400	460	490	520	
14.	Szerokość paleniska	mm	250	300	350	350	410	460	520	
15.	Wielkość komory załadunkowej	dm <sup>3</sup>	19	22	34	50	75	92	130	
16.	Maksymalna temperatura wody	°C	90							
17.	Stałopalność	h	8-24							
18.	Maksymalne ciśnienie robocze	Bar	1,0							
19.	Ciśnienie próbne	Bar	4,0							
20.	Sprawność cieplna	Paliwo podstawowe	%							
		Paliwo zastępcze	81							
21.	Wymagany ciąg spalin	Pa	20	20	22	22	25	25	25	
22.	Wymagana wysokość komina	m	5				7			
23.	Wymagany przekrój otworu komina	cm <sup>2</sup>	294	294	294	441	441	441	441	
		∅	195	195	195	240	240	240	240	
24.	Wymiary przekroju czopucha	∅	160	160	160	160	160			
		wys.	mm					220	220	
		szer.	mm					220	220	
25.	Ilość kanałów dymnych		2							
26.	Pobór mocy (230V/50Hz)	W	85							



UKS-M	j.m.	12 kW	14 kW	21 kW	25 kW	30 kW	38 kW	46 kW
A	mm	950	965	973	1037	1120	1147	1175
B	mm	905	920	928	992	1080	1102	1130
C	mm	360	408	460	460	510	560	610
D	mm	452	502	552	552	602	652	702
E	mm	660	660	660	703	665	655	655
F	mm	770	750	795	870	960	985	1015
G	mm	1053	1033	1078	1153	1243	1268	1298
H	mm	658	678	668	735	823	850	740
I	mm	190	190	190	190	190	190	190
a	∅	3/4"	3/4"	3/4"	3/4"	3/4"	3/4"	3/4"
b	∅	2"	2"	2"	2"	2"	2"	2"